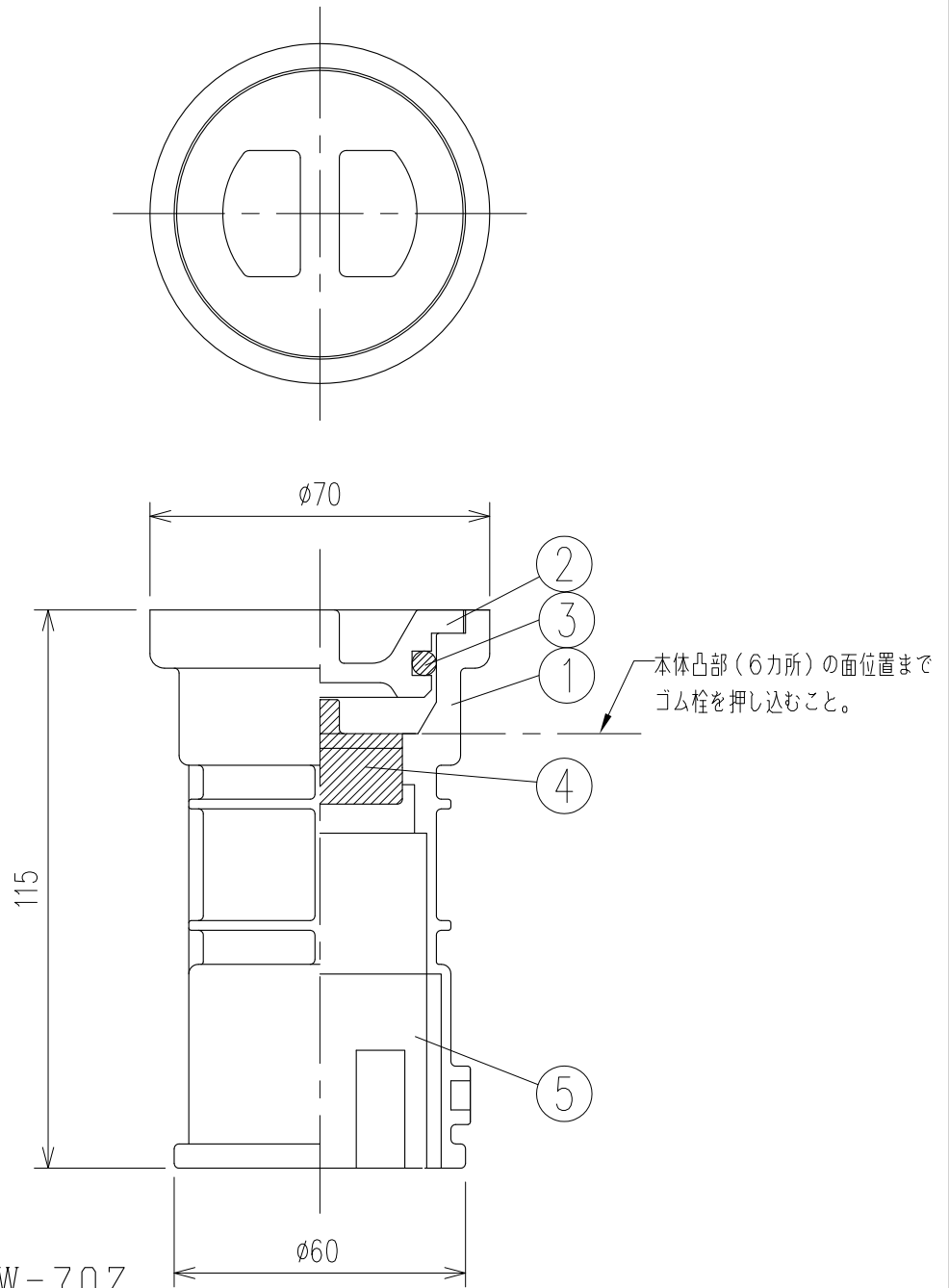


MS型 検知管頭部 70型亜鉛製二重蓋式(32A, 40A兼用)



型式 : KHW-70Z

重量 : 1kg

	32A
	40A

5	スライドリング	POM 32Aで使用	1
4	ゴム栓	NBR	1
3	Oリング	NBR	1
2	キャップ	亜鉛(ZAS)	1
1	本体	ZDC	1

No.	DESCRIPTION	MATERIAL	PIE.
名称	MS型 検知管頭部 70型亜鉛製二重蓋式		
図面番号	TB-1478B		

⚠
注意

- 本製品はガソリン・軽油・灯油・重油を対象としております。前記以外の他の液種へのご使用につきましては、最寄りの当社支店・営業所へお問い合わせください。なお、前記以外の他の液種へのご使用の場合、本製品は補償の対象外となりますのであらかじめご了承ください。
- 本製品の故障の発生を考慮して、事故や損害などに対する冗長設計などの安全設計ならびに安全対策をお願いいたします。
- 本製品の使用あるいは不具合に起因もしくは関連する、直接的または間接的な損害、その他一切について責任を負いかねますのであらかじめご了承ください。

SKK 昭和機器工業株式会社