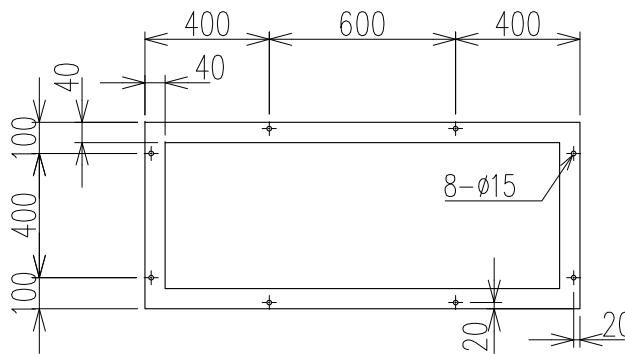
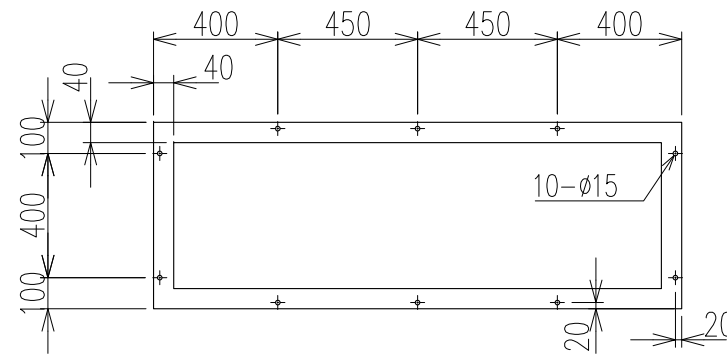


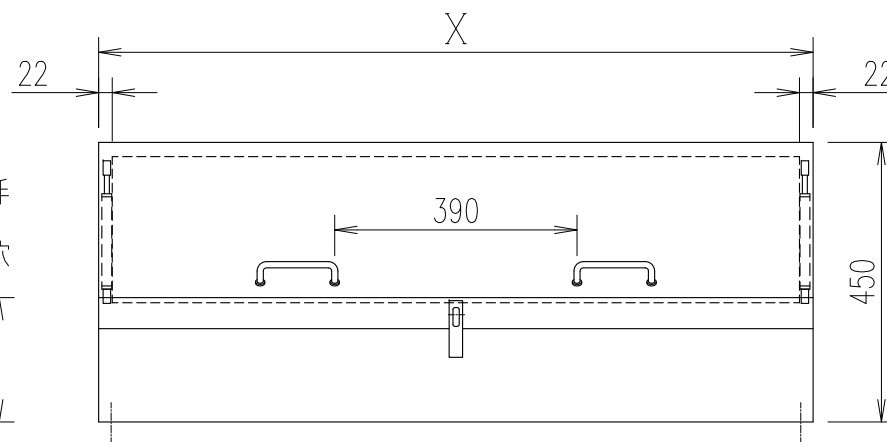
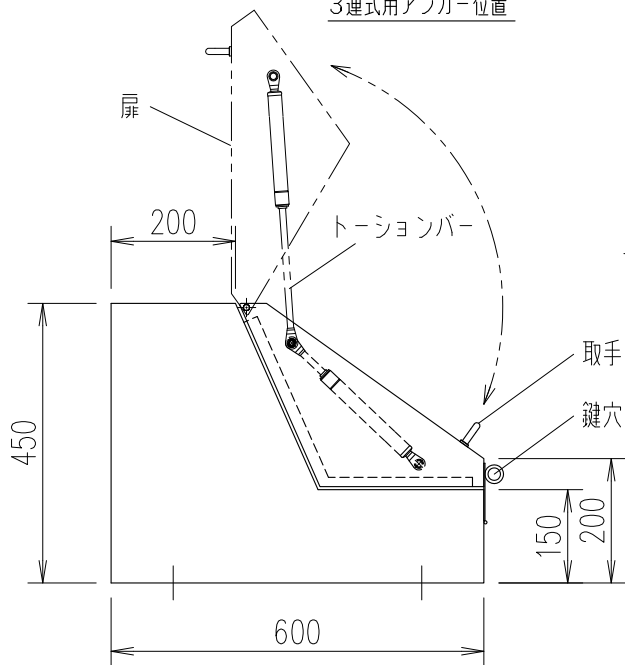
3連式用アンカー位置



4連式用アンカー位置



5連式用アンカー位置



※設置面は水平が出ていないと扉の開閉やダンパーの作動に影響を及ぼす可能性がありますので、必ず設置面の水平レベル出しを行ってください。



注意

■本製品はガソリン・軽油・灯油・重油を対象としております。前記以外の他の液種へのご使用につきましては、最寄りの当社支店・営業所へお問い合わせください。なお、前記以外の他の液種へのご使用の場合、本製品は保証の対象外となりますのであらかじめご了承ください。

■本製品の故障の発生を考慮して、事故や損害などに対する冗長設計などの安全設計ならびに安全対策をお願いいたします。

■当社の責任の有無にかかわらず、いかなる場合においても本製品の使用や不具合、本製品と当社や他社の製品、サービス（役務その他）などを接続、連携や併用などを行った際の使用や不具合に起因または関連する直接的または間接的な損害、その他一切の損害について、当社は責任を負いかねますのであらかじめご了承ください。

	型式	連数	材質	板厚	塗装・表面仕上	X寸法	アンカー穴	重量
<input type="checkbox"/>	ECB-T3S	3	SS	1.6mm	日塗工 AN-85	1150	6カ所	31kg
<input type="checkbox"/>	ECB-T4S	4				1400	8カ所	35kg
<input type="checkbox"/>	ECB-T5S	5				1700	10カ所	40kg
<input type="checkbox"/>	ECB-T3U	3	SUS	1.5mm	表面のみヘアライン仕上	1150	6カ所	28kg
<input type="checkbox"/>	ECB-T4U	4				1400	8カ所	32kg
<input type="checkbox"/>	ECB-T5U	5				1700	10カ所	37kg

名称 TITLE 遠方注油口ボックス 樹脂配管耐火ボックス3~5連式用

型式 TYPE 別欄による

図面番号 DWG.No. N-2966-1

E

**SKK** 昭和機器工業株式会社