

仕様

取付有効高さ	: 800~3500mm
ステム最大長	3550mm
センサー取付口径	: 標準50A (100Aまで対応可)
使用温度範囲	: -20℃ (凍結しないこと) ~ +40℃
防爆構造	: 耐圧防爆 Ex d IIBT4
合格番号	第TC18221号
型式	MS-MDS-3D1-400
油面測定不可範囲	: 下部フロートストッパー先端より 約130mm
水検知不可範囲	: 下部フロートストッパー先端より 約30mm

20	型式検定合格標章	ALP	1
19	専用フランジパッキン	NBR	1
18	専用フランジボルト	SUS M6	4
17	専用フランジ	ADC	1
16	ホルダー固定金具	黄銅	1
15	ホルダー	ZDC	1
14	下部フロートストッパー	耐油性樹脂	1
13	水検知フロート	耐油性樹脂	1
12	フロート	耐油性樹脂	1
11	上部フロートストッパー	SUS	1
10	ステム	SUS	1
9	タンクNo.プレート	ALP	1
8	製品標記銘板	ALP	1
7	ケーブルクランプ	耐油性樹脂	1
6	ケーブルクランプ押さえ	黄銅	1
5	カップボックスボルト	SUS M4	4
4	カップボックス	AC	1
3	カバーボルト	SUS M8	4
2	カバー	ADC	1
1	本体	ADC	1

No.	DESCRIPTION	MATERIAL	PIE.
-----	-------------	----------	------

○一般的に電気・電子・機械部品などについては、経年変化や設置環境などによって精度・機能の低下や機器の劣化等が発生いたします。本製品を、未永く安全に安心してご使用いただくためにも、メーカーによる保守点検（定期点検保守契約）を実施してください。

警告

○本製品はガソリン・軽油・灯油・A重油を対象としております。前記以外の他の液種へのご使用につきましては、最寄りの当社支店・営業所へお問い合わせください。なお、前記以外の他の液種へのご使用の場合、本製品は補償の対象外となりますのであらかじめご了承ください。

○本製品の故障の発生を考慮して、事故や損害などに対する冗長設計などの安全設計ならびに安全対策をお願いいたします。

○本製品の使用あるいは不具合、または本製品と当社もしくは他社の他製品とを接続した際の使用あるいは不具合に起因もしくは関連する直接的または間接的な損害、その他一切について責任を負いかねますのであらかじめご了承ください。

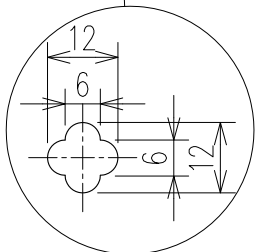
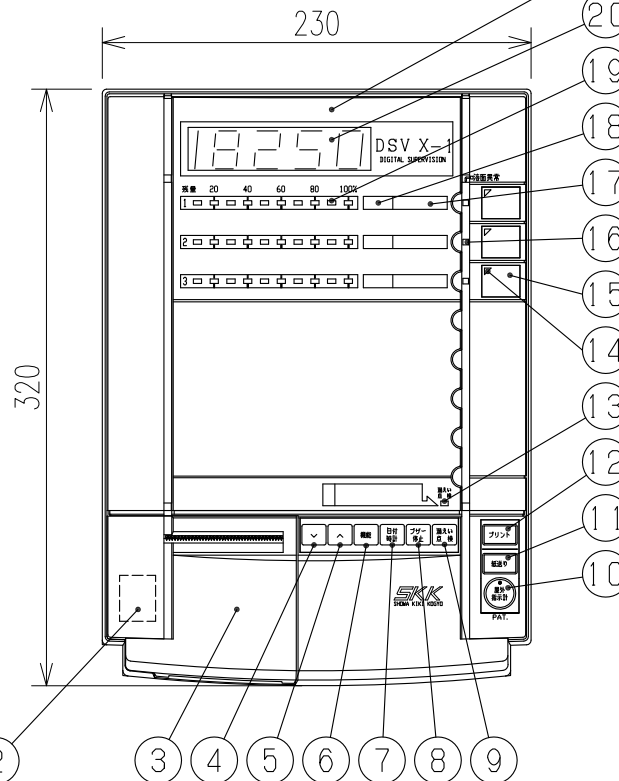
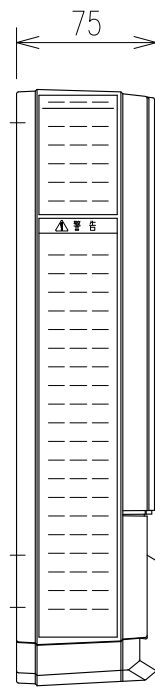
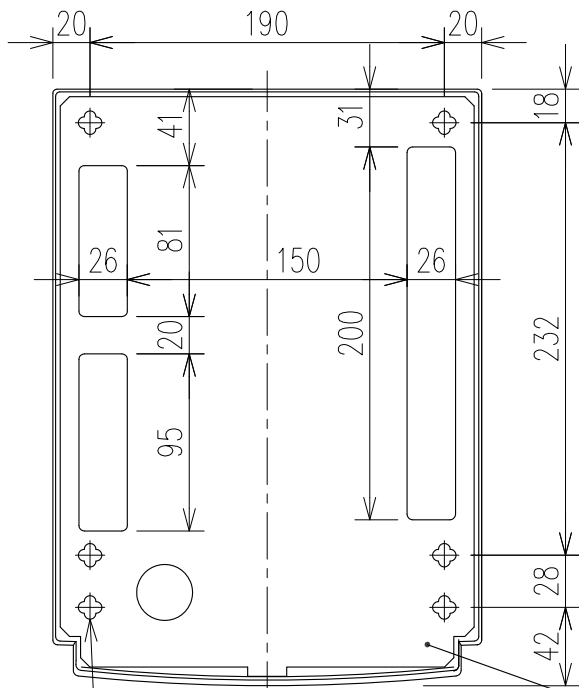
名称 TITLE
磁歪式液面センサー
50Aフロート 専用フランジ50A

型式 TYPE
DSV-MSC

図面番号 DWG.No.
DTX-1135D



背面取付穴、ケーブル導入口



背面取付穴詳細

高精度液面計※型式	
全危協型式名称	DSV X-1C(8ch)

製品型式	DSV X-1HP・T3-オプション		
オプション	オイルリークモニター機能	L	有・無
オプション	自主漏えい点検支援機能(LC-5)	・5	有・無

オイルリークモニター機能(オプション)

KHK型式確認番号	第SWK10-SF-01号
KHK型式名称	LSX-8S
KHK型式名称は漏えい検知装置検出部と表示部一体での型式名称です。	

◎ 本製品はメンテナンス等で電源を切る場合があります。
本製品とPOS等の周辺機器を接続する場合は、支障が出ないようにご注意ください。

◎ ブレーカーについては、本製品専用ブレーカーとしてください。
他の機器と併用しますとトラブルの原因となりますのでご注意ください。

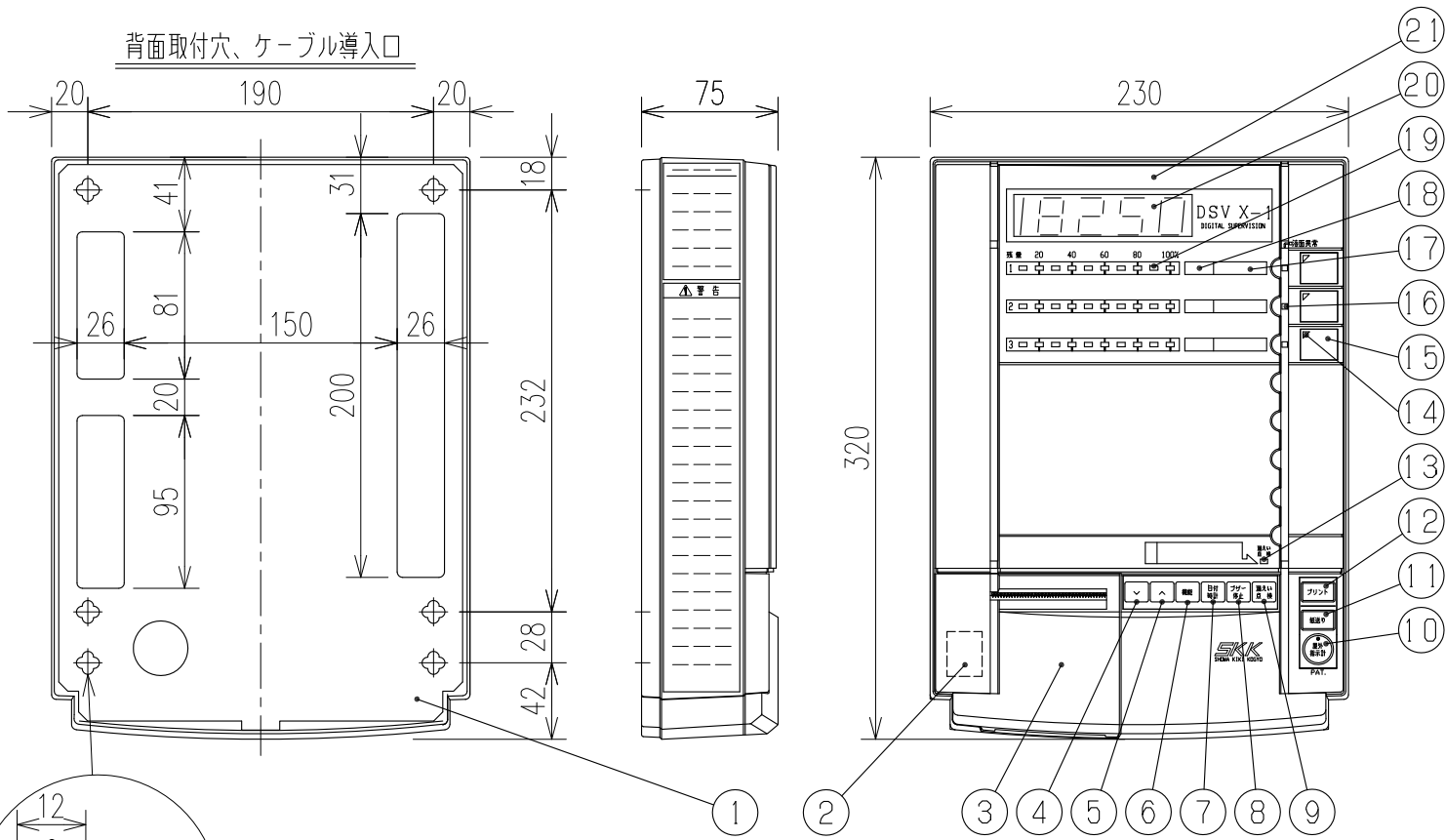
◎ 本製品の両側面には「安全上のご注意」および「警報目安値」などの重要事項が記載されています。
本製品を設置する際は両側面の重要事項が確認できる場所に設置してください。

※ 全危協の「常時監視」、「常時検知」および「地下貯蔵タンク液相部等の漏れの点検」の方法および機器として性能評価済み(全危協評/第15-4号)

21	フロントカバー
20	デジタル表示部
19	バーグラフ表示部
18	容量プレート
17	油種プレート
16	液面異常ランプ
15	タンクセレクトスイッチ
14	タンクセレクトランプ
13	漏えい点検ランプ
12	プリントスイッチ
11	紙送りスイッチ
10	屋外指示計スイッチ
9	漏えい点検スイッチ
8	ブザー停止スイッチ
7	日付/時計スイッチ
6	機能スイッチ
5	ハ スイッチ
4	V スイッチ
3	プリンターカバー
2	電源/リセットスイッチ(プリンターカバー内部に組込)
1	電源部ベース

No.	DESCRIPTION
	<p>■ 一般的に電気・電子・機械部品などについては、経年変化や設置環境などによって精度・機能の低下や機器の劣化等が発生いたします。本製品を、未永く安全に安心してご使用いただくためにも、メーカーによる保守点検(定期点検保守契約)を実施してください。</p> <p>■ 本製品はガソリン・軽油・灯油・A重油・廃油・溶剤類を対象としております。適用可能な溶剤の種類やその他の液種へのご使用につきましては、最寄りの当社支店・営業所へお問い合わせください。なお、当社で適用可能と認めない液種へのご使用の場合、本製品は保証の対象外となりますのであらかじめご了承ください。</p> <p>■ 本製品の故障の発生を考慮して、事故や損害などに対する冗長設計などの安全設計ならびに安全対策をお願いいたします。</p> <p>■ 当社の責任の有無にかかわらず、いかなる場合においても本製品の使用や不具合、本製品と当社や他社の製品(ソフトを含む)、サービス(役務等)などを接続、連携や併用等行った際の使用や不具合に起因または関連する直接的または間接的な損害、その他一切の損害については、当社は責任を負いかねますのであらかじめご了承ください。</p>

名称TITLE	磁歪式デジタル・スーパービジョン 高精度液面計※ デジタル指示電源部(3連仕様)
図面番号 DWG.No.	DTX-1683-1



- | | |
|----|-----------------------------|
| 21 | フロントカバー |
| 20 | デジタル表示部 |
| 19 | バーグラフ表示部 |
| 18 | 容量プレート |
| 17 | 油種プレート |
| 16 | 液面異常ランプ |
| 15 | タンクセレクトスイッチ |
| 14 | タンクセレクトランプ |
| 13 | 漏えい点検ランプ |
| 12 | プリントスイッチ |
| 11 | 紙送りスイッチ |
| 10 | 屋外指示計スイッチ |
| 9 | 漏えい点検スイッチ |
| 8 | ブザー停止スイッチ |
| 7 | 日付/時計スイッチ |
| 6 | 機能スイッチ |
| 5 | ハスイッチ |
| 4 | Vスイッチ |
| 3 | プリンターカバー |
| 2 | 電源/リセットスイッチ (プリンターカバー内部に組込) |
| 1 | 電源部ベース |

No.	DESCRIPTION
 警告 注意	■ 一般的に電気・電子・機械部品などについては、経年変化や設置環境などによって精度・機能の低下や機器の劣化等が発生いたします。本製品を、末永く安全に安心してご使用いただくためにも、メーカーによる保守点検（定期点検保守契約）を実施してください。
	■ 本製品はガソリン・軽油・灯油・A重油・廃油・溶剤類を対象としております。適用可能な溶剤の種類やその他の液種へのご使用につきましては、最寄りの当社支店・営業所へお問い合わせください。なお、当社で適用可能と認めない液種へのご使用の場合、本製品は保証の対象外となりますのであらかじめご了承ください。
	■ 本製品の故障の発生を考慮して、事故や損害などに対する冗長設計などの安全設計ならびに安全対策をお願いいたします。
	■ 当社の責任の有無にかかわらず、いかなる場合においても本製品の使用や不具合、本製品と当社や他社の製品（ソフトを含む）、サービス（役務等）などを接続、連携や併用等を行った際の使用や不具合に起因または関連する直接的または間接的な損害、その他一切の損害について、当社は責任を負いかねますのであらかじめご了承ください。

標準型液面計※型式			
製品型式	DSV X-1・T3-オプション		
オプション	オイルリークモニター機能	L	有・無
オプション	自主漏えい点検支援機能 (LC-5)	・5	有・無
オイルリークモニター機能 (オプション)			
KHK型式確認番号	第SWK10-SF-01号		
KHK型式名称	LSX-8S		
KHK型式名称は漏えい検知装置検出部と表示部一体での型式名称です。			

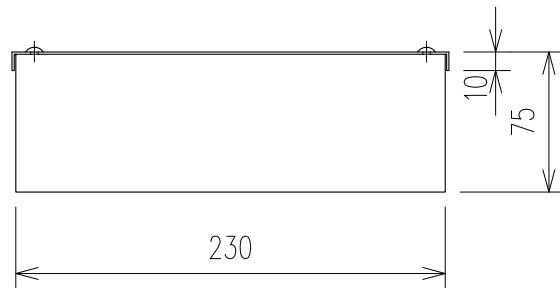
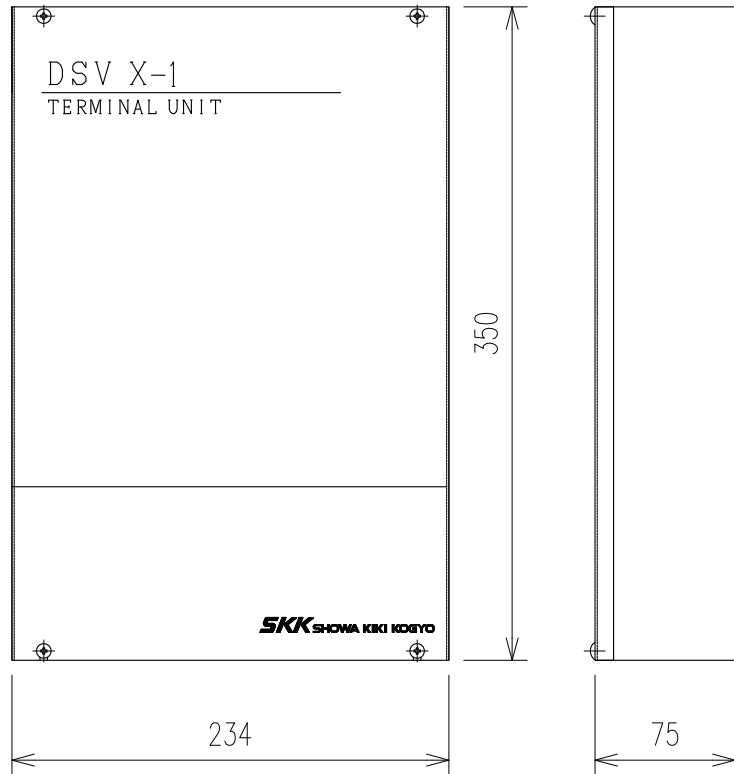
◎ 本製品はメンテナンス等で電源を切る場合があります。本製品とPOS等の周辺機器を接続する場合は、支障が出ないようにご注意ください。

◎ ブレーカーについては、本製品専用ブレーカーとしてください。他の機器と併用しますとトラブルの原因となりますのでご注意ください。

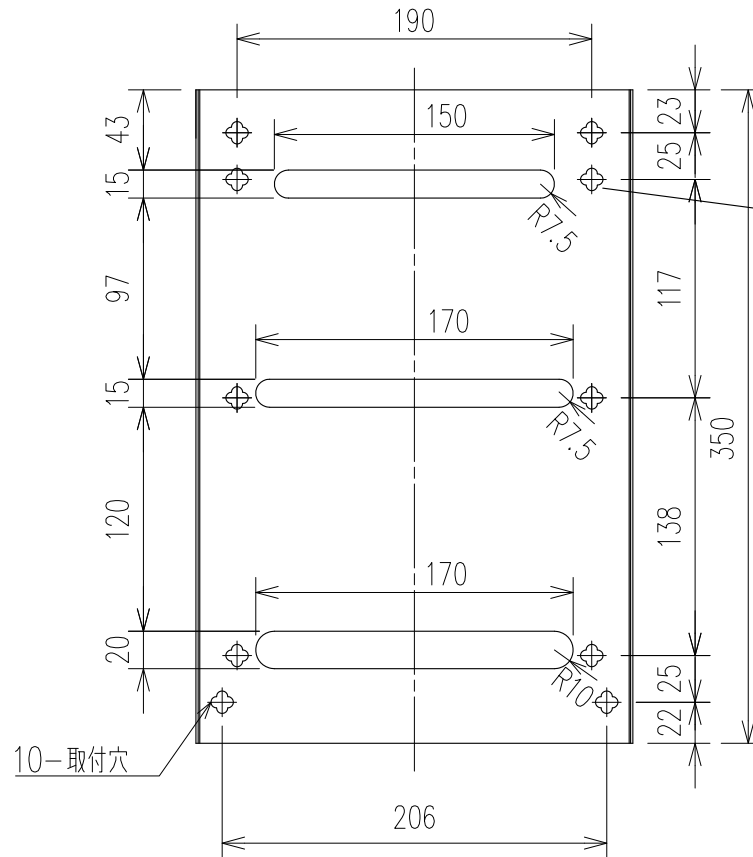
◎ 本製品の両側面には「安全上のご注意」および「警報目安値」などの重要事項が記載されています。本製品を設置する際は両側面の重要事項が確認できる場所に設置してください。

※ 法定漏えい点検機能無し。

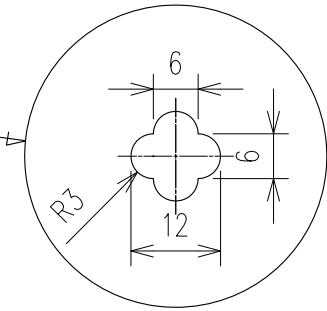
名称 TITLE
標準型液面計※ 磁歪式デジタル・スーパービジョン
 デジタル指示電源部 (3連仕様)
 図面番号 DWG.No. DTX-1684-1 M



背面取付穴、ケーブル導入口



背面取付穴詳細



ケース材質：SPHC t = 1.2mm

塗装色：日塗工 CN-85 (白色)



警告

注意

- 一般的に電気・電子・機械部品などについては、経年変化や設置環境などによって精度・機能の低下や機器の劣化等が発生いたします。本製品を、末永く安全に安心してご使用いただくためにも、メーカーによる保守点検（定期点検保守契約）を実施してください。
- 本製品はガソリン・軽油・灯油・A重油を対象としております。前記以外の他の液種へのご使用につきましては、最寄りの当社支店・営業所へお問い合わせください。なお、前記以外の他の液種へのご使用の場合、本製品は補償の対象外となりますのであらかじめご了承ください。
- 本製品の故障の発生を考慮して、事故や損害などに対する冗長設計などの安全設計ならびに安全対策をお願いいたします。
- 本製品の使用あるいは不具合、または本製品と当社もしくは他社の他製品とを接続した際の使用あるいは不具合に起因もしくは関連する直接的または間接的な損害、その他一切について責任を負いかねますのであらかじめご了承ください。

名称 TITLE
磁歪式デジタル・スーパービジョン ターミナルユニット 標準仕様

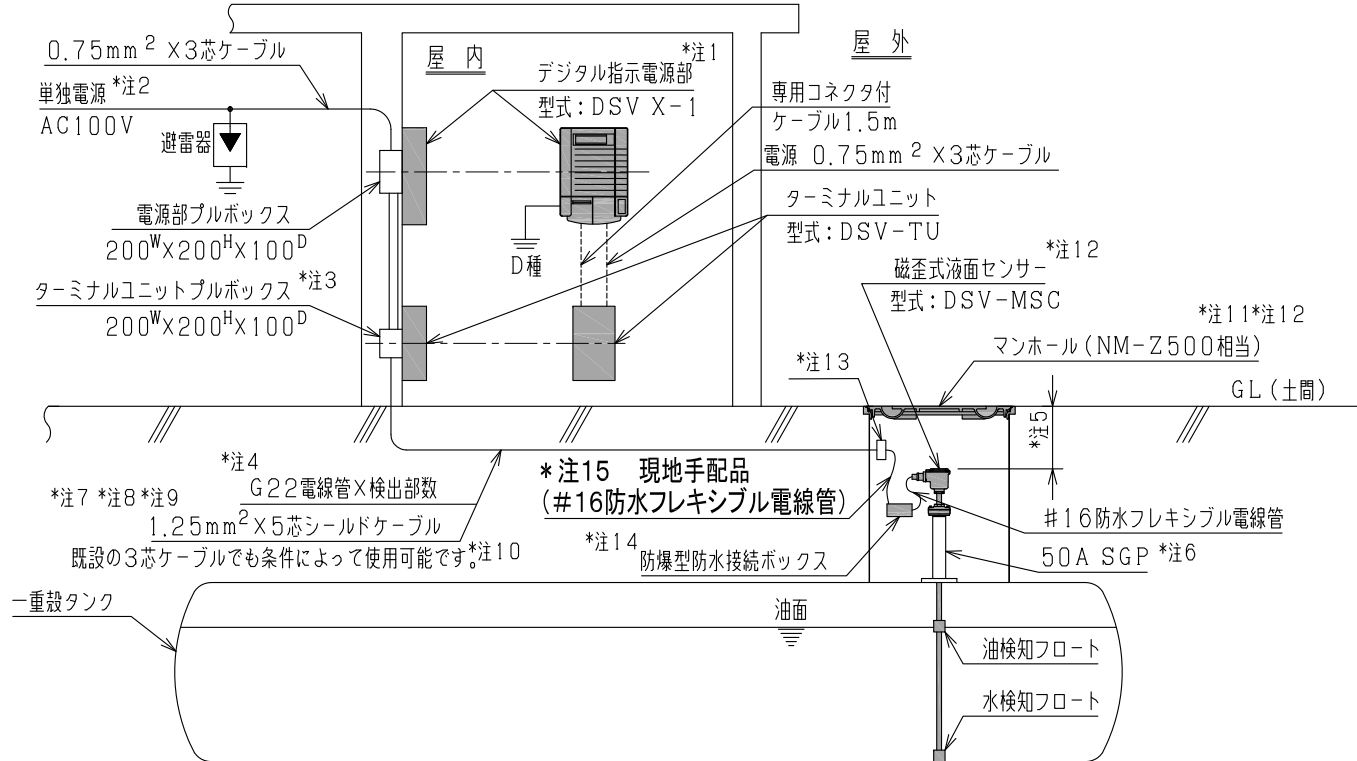
型式 TYPE
DSV-TU

図面番号 DWG.No.
DTX-1344

K

SKK 昭和機器工業株式会社

設置概要図



- *注1. デジタル指示電源部の取付位置は、直射日光の当たる場所は避けてください。また、出来るだけ外部の明るい光が入らない場所に設置してください。
- *注2. 入力電源は単独電源とし、必ず専用ブレーカーを設置してください。
- *注3. ターミナルユニットプルボックスと電源部プルボックスとの間は、C39電線管2本としてください。
- *注4. 電線管は、コンクリート部より下側の土中部分に配管し、磁歪式液面センサー取付配管と干渉しないように取出方向に注意してください。
- *注5. GL (土間) から検出部上部までの間隔は、マンホール蓋の厚みを考慮の上、十分なスペースを保つように施工してください。
- *注6. 磁歪式液面センサー取付配管は、マンホールの中心にくるように施工してください。
- *注7. ケーブルは必ず1本で配線してください。継ぎ足しによる配線は絶対に行わないでください。
- *注8. 条件によって配線距離は最大1200m程度まで可能です。
- *注9. ケーブルは、ノイズの影響を受けると誤作動の原因となりますので、モーターなどの動力ケーブルから離して配線してください。

- *注10. 既設液面計から本製品へ取替えを行う際、条件によって既設の3芯ケーブル (信号線) がそのまま利用できます。詳細は最寄りの当社支店・営業所へお問い合わせください。
- *注11. マンホールは、施工時、メンテナンス時の作業性を考慮し、内寸法がφ500以上 (推奨) のものを設置してください。
- *注12. マンホールは上部において、タンクから磁歪式液面センサーが着脱可能な高さが確保できるような空間を設けてください。
- *注13. 電線管路に、非危険場所への可燃性ガス蒸気の流動を防止するため、コンパウンドを充填したボックス、またはシーリングを施してください。
- *注14. マンホール内でのケーブルの接続には、付属の防爆型防水接続ボックスおよび防爆型防水ケーブルグランドを使用してください。
- *注15. #16防水フレキシブル電線管 (現地手配品) は下記メーカー、型番品のいずれかを使用してください。
 - ・メーカー：日本シム工業 / 型番：KLV-16
 - ・メーカー：三桂製作所 / 型番：KMS16またはKPF16

製品仕様 (機能種別)

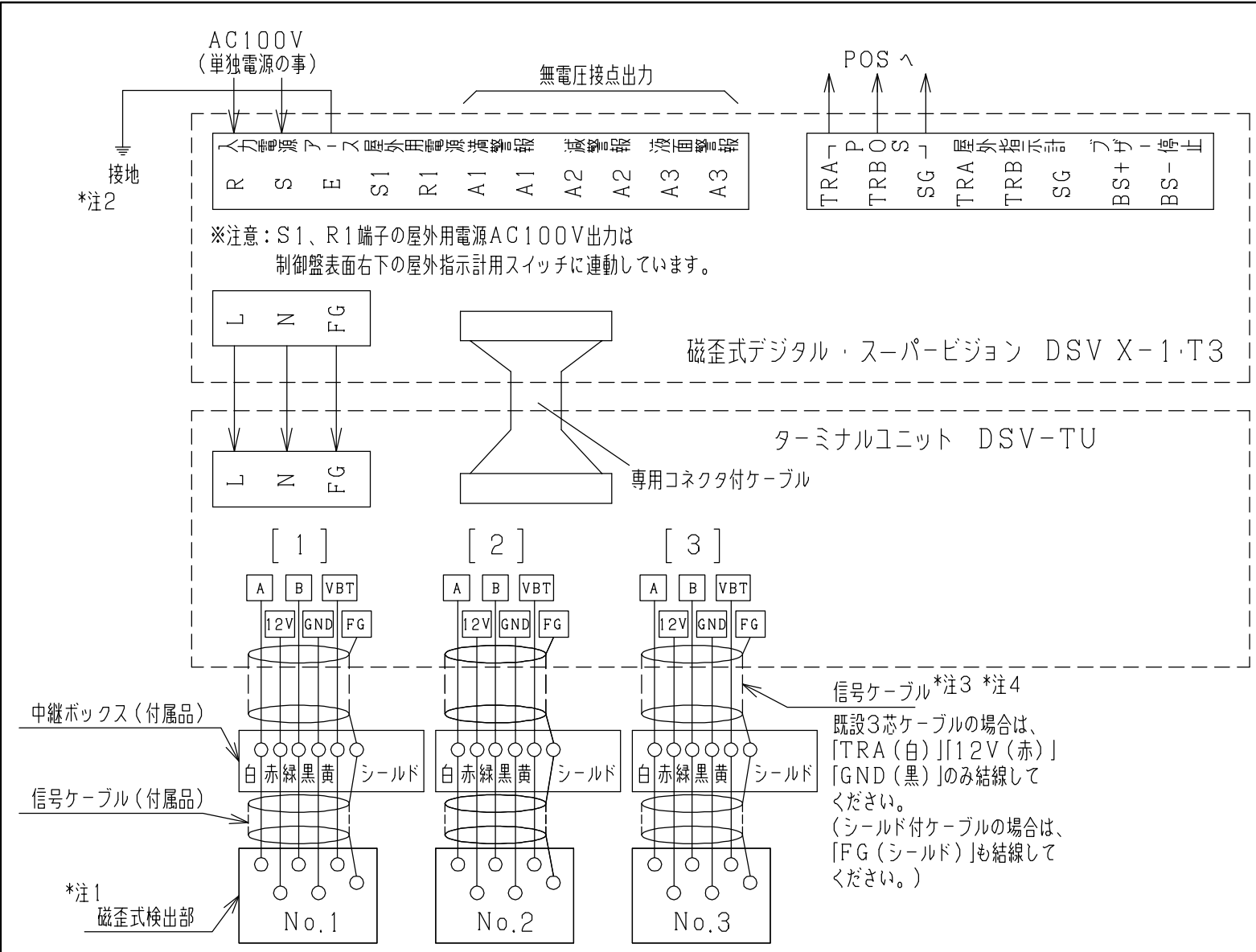
<input type="checkbox"/>	法定漏えい点検機能有り 全危協評/第15-4号	自主漏えい点検支援機能 (LC-5) 有り
<input type="checkbox"/>	法定漏えい点検機能無し	自主漏えい点検支援機能 (LC-5) 無し



警告
生口

- 一般的に電気・電子・機械部品などについては、経年変化や設置環境などによって精度・機能の低下や機器の劣化等が発生いたします。本製品を、末永く安全に安心してご使用いただくためにも、メーカーによる保守点検 (定期点検保守契約) を実施してください。
- 本製品はガソリン・軽油・灯油・A重油・廃油・溶剤類を対象としております。適用可能な溶剤の種類やその他の液種へのご使用につきましては、最寄りの当社支店・営業所へお問い合わせください。なお、当社で適用可能と認めていない液種へのご使用の場合、本製品は保証の対象外となりますのであらかじめご了承ください。
- 本製品の故障の発生を考慮して、事故や損害などに対する冗長設計などの安全設計ならびに安全対策をお願いいたします。
- 当社の責任の有無にかかわらず、いかなる場合においても本製品の使用や不具合、本製品と当社や他社の製品 (ソフトを含む)、サービス (役務等) などを接続、連携や併用等行った際の使用や不具合に起因または関連する直接的または間接的な損害、その他一切の損害について、当社は責任を負いかねますのであらかじめご了承ください。

名称 TITLE	磁歪式デジタル・スーパービジョン DSV X-1 設置概要図	型式 TYPE	DSV X-1	図面番号 DWG.No.	DTX-1489-1	F	SKK 昭和機器工業株式会社
----------	-----------------------------------	---------	---------	--------------	------------	---	-----------------------



警告

○一般的に電気・電子・機械部品などについては、経年変化や設置環境などによって精度・機能の低下や機器の劣化等が発生いたします。本製品を、未永く安全に安心してご使用いただくためにも、メーカーによる保守点検（定期点検保守契約）を実施してください。

○本製品はガソリン・軽油・灯油・A重油を対象としております。前記以外の他の液種へのご使用につきましては、最寄りの弊社支店・営業所へお問い合わせください。なお、前記以外の他の液種へのご使用の場合、本製品は保証の対象外となりますのであらかじめご了承ください。

○本製品の故障の発生を考慮して、事故や損害などに対する冗長設計などの安全設計ならびに安全対策をお願いいたします。

○本製品の保証期間は納入から1年間とし、保証期間内に本製品に不具合（作動不良、漏えいや入水の発生を検知し得なかった場合等）が生じた場合は、弊社は無償で本製品の修理または交換を行います。但し、不具合の発生が弊社の責めによらない場合はこの限りではありません。なお、弊社は上記の製品保証以外については、弊社の責任の有無に関わらず、いかなる場合においても、本製品の使用もしくは不具合や、これによる漏えいや入水を検知し得なかったことに起因もしくは関連する直接損害、間接損害、特別損害、拡大損害、逸失利益、その他一切の損害について、または、本製品と弊社もしくは他社の他製品等とを接続もしくは併用した際の使用もしくは不具合に起因もしくは関連する直接損害、間接損害、特別損害、拡大損害、逸失利益、その他一切の損害について、責任を負いかねますので、あらかじめご了承ください。ここでいう「他製品等とを接続もしくは併用」とは、本製品と弊社もしくは他社の他製品、本製品と弊社もしくは他社のサービス（役務など）、または、本製品と弊社もしくは他社の他製品およびサービス（役務など）等を接続もしくは併用するなど、あらゆる接続もしくは併用を意味するものとします。

注1：磁歪式検出部はタンク数に応じて結線してください。

注2：D種接地工事（接地抵抗100Ω以下）を行ってください。

注3：条件によって配線距離は最大1200m程度まで可能です。

注4：既設液面計から本製品へ取替えを行う際、条件によって既設の3芯ケーブル（信号線）がそのまま利用できます。詳細は最寄りの当社支店・営業所へお問い合わせください。

名称 TITLE	磁歪式デジタル・スーパービジョン DSV X-1.T3 結線図	
型式 TYPE		
図面番号 DWG.No.	DTX-1184-1	M
SKK 昭和機器工業株式会社		