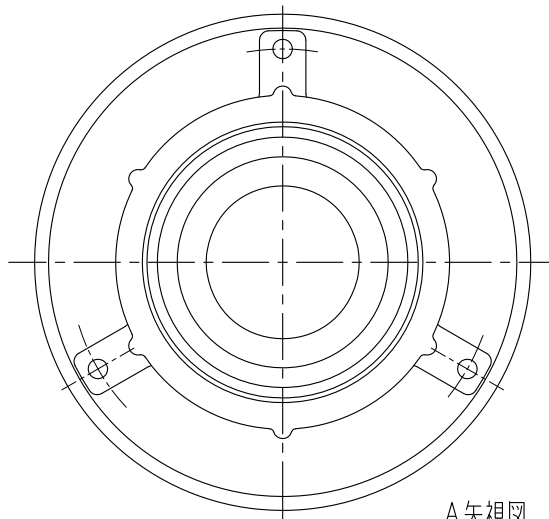


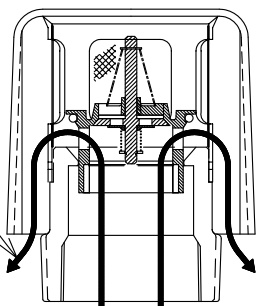
SKK マーク



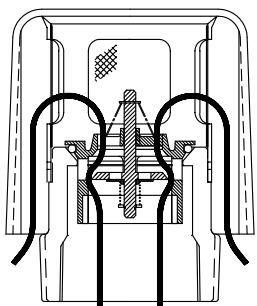
ECO マーク銘板

作動状態図

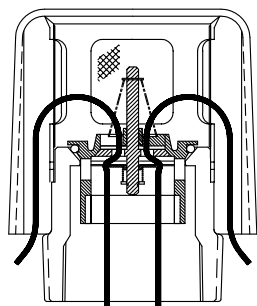
空気の流れ



排気弁の作動状態図



吸気弁の作動状態図



セイフティーバルブの作動状態図

型式 AV-E50

作動圧力 排気：5Kpa以下
吸気：-5Kpa以内

13	防振装置	SUS	1
12	セイフティーバルブ用スプリング	SUS	1
11	セイフティー吸気口	—	—
10	セイフティーバルブ	耐油性樹脂	1
9	ビス	SUS	3
8	E型止め輪	SUS	1
7	防火網	SUS 40メッシュ	1
6	Oリング	NBR	1
5	吸気弁スプリング	SUS	1
4	吸気弁	耐油性樹脂	1
3	ECO弁(排気弁) (黄銅製おもり内蔵)	耐油性樹脂・黄銅	1
2	カバー	ADC	1
1	本体	ADC	1
品番	部品名	材質	個

○本製品には、タンク内が所定の負圧または加圧状態に達すると弁が開く吸気弁およびECO弁(排気弁)と、万一、吸気弁が作動しなかった場合の安全対策としてセイフティーバルブを設けていますが、設置環境や使用条件ならびに経年変化などによっては、万一の場合、各弁(バルブ)が機能せず、タンク内が負圧または加圧状態となることが想定されます。その場合、タンク本体の破損などによる液体の漏洩や計量機の不具合などの原因となりますので、専門技術者による1年に1回以上の定期的な吸気弁およびECO弁(排気弁)の作動点検を実施してください。

○本製品はGL(土間)に対して必ず垂直に設置してください。傾いた状態での設置は作動不良などの原因となります。

△
注意
○本製品ならびにオプション品のストレナーアダプターの設置高さは、法規上、GL(土間)から4m以上の高さとしてください。

○本製品はガソリン・軽油・灯油・A重油を対象としております。前記以外の他の液種へのご使用につきましては、最寄りの当社支店・営業所へお問い合わせください。なお、前記以外の他の液種へのご使用の場合、本製品は補償の対象外となりますのであらかじめご了承ください。

○本製品は絶対に分解したり、修理・改造は行わないでください。本製品が正常に作動しなくなるおそれがあります。

○本製品の故障の発生を考慮して、事故や損害などに対する冗長設計などの安全設計ならびに安全対策をお願いいたします。

○本製品の使用あるいは不具合に起因もしくは関連する直接的または間接的な損害、その他一切について責任を負いかねますのであらかじめご了承ください。

名称 TITLE

MS型圧力弁付き通気口(ECO通気口)

図面番号 DWG.NO.

TU-1136E

E

SKK 昭和機器工業株式会社